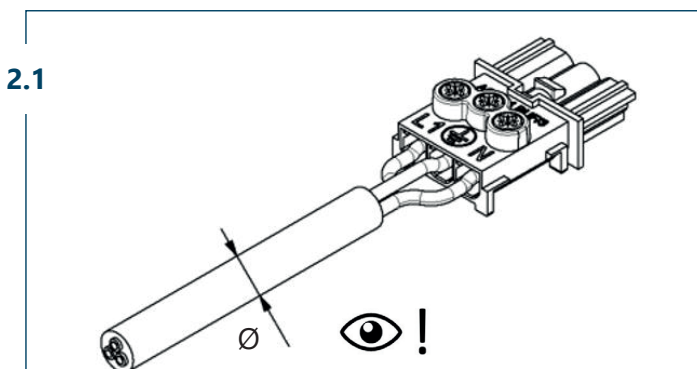
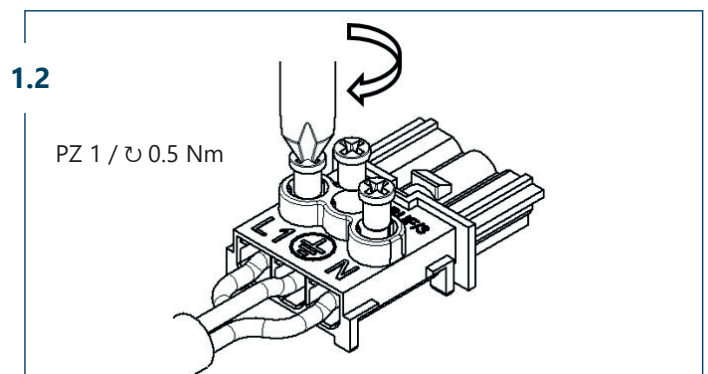
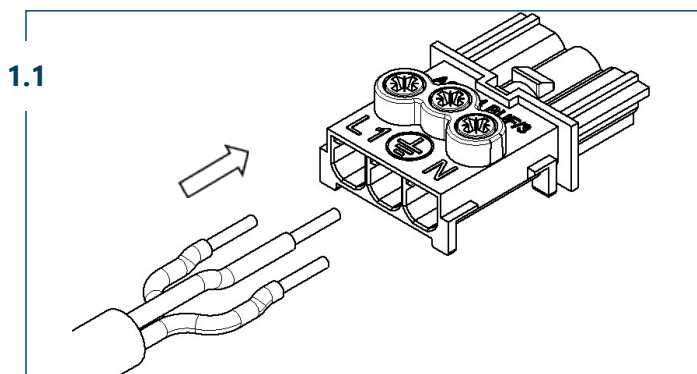
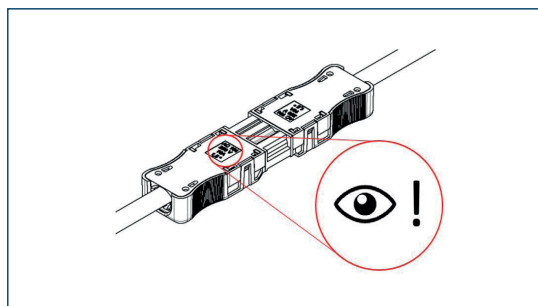
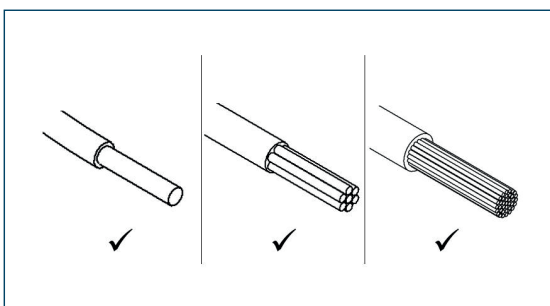
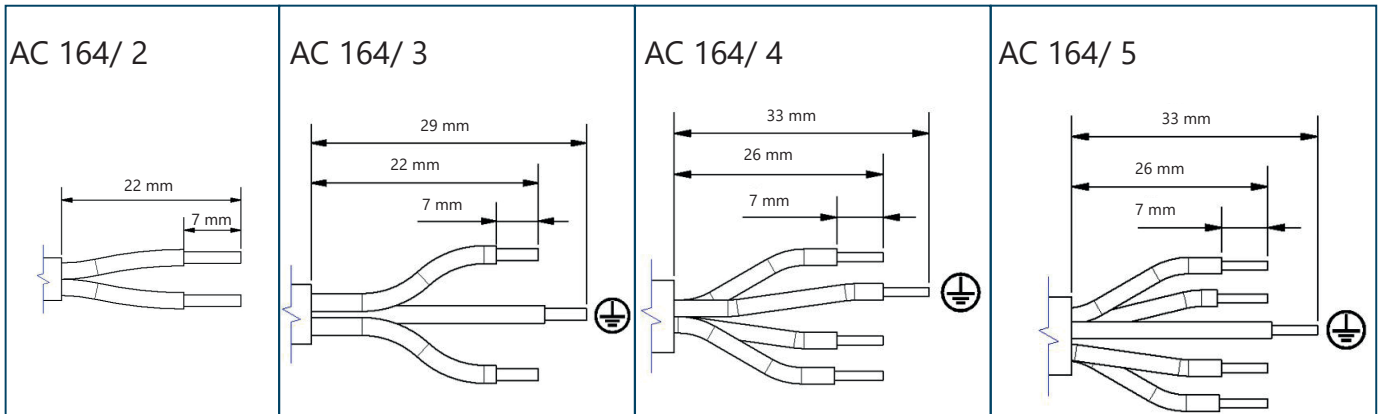
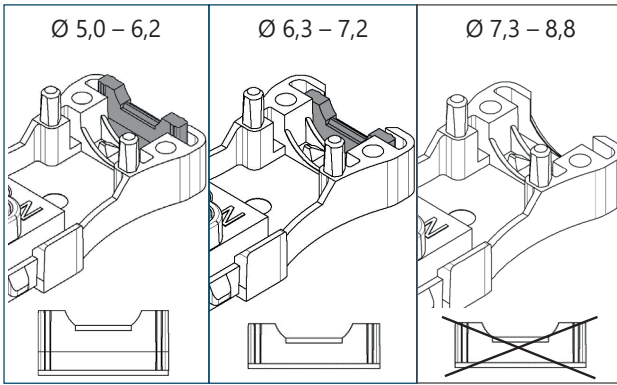


# AC 164 STF-BUF

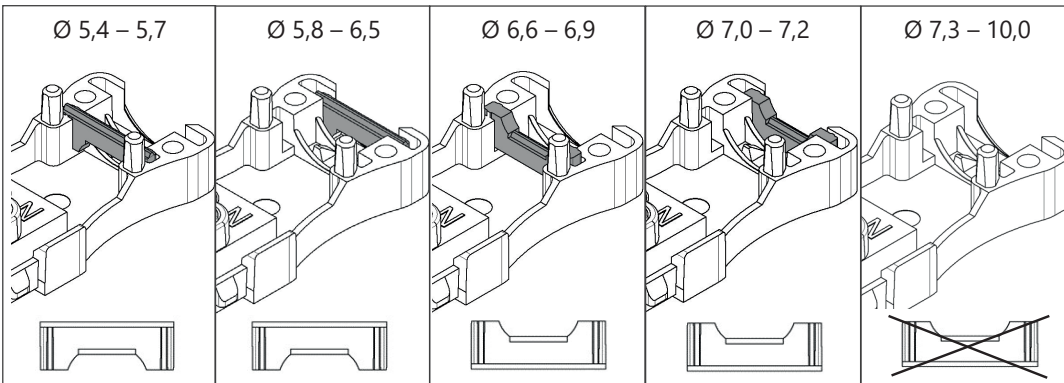
## Montage / Installation / Ensamblaje / Assemblaggio



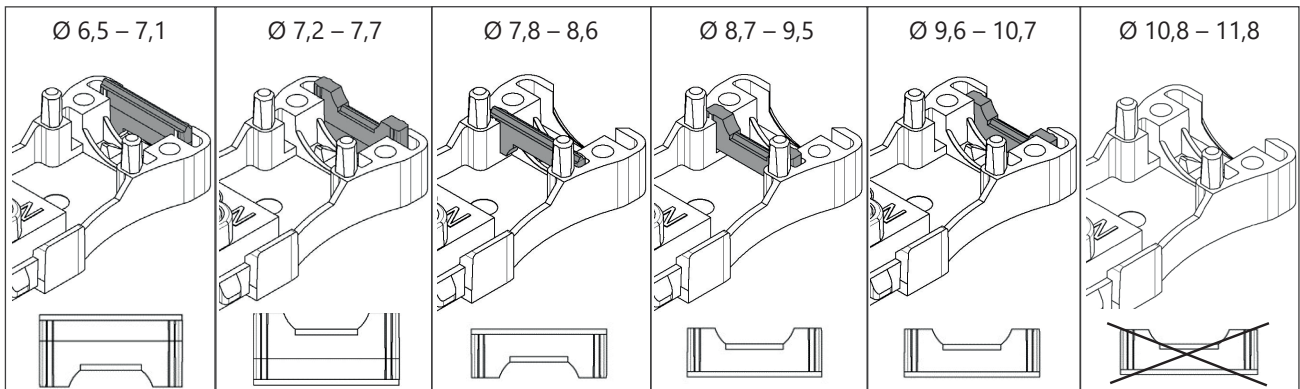
**AC 164/ 2**



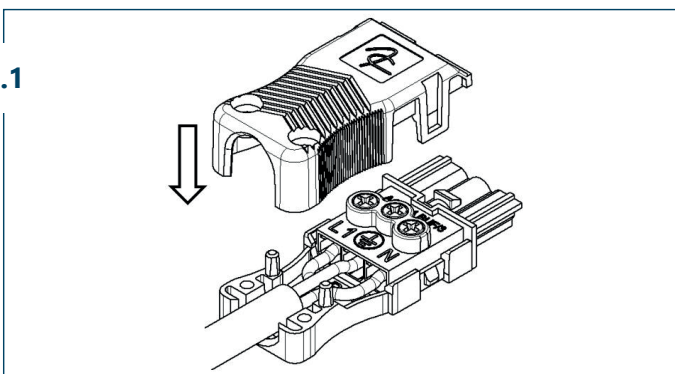
**AC 164/ 3**



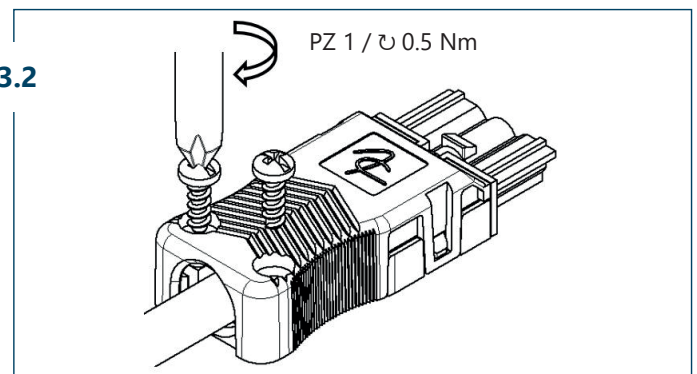
**AC 164/ 4 & 5**



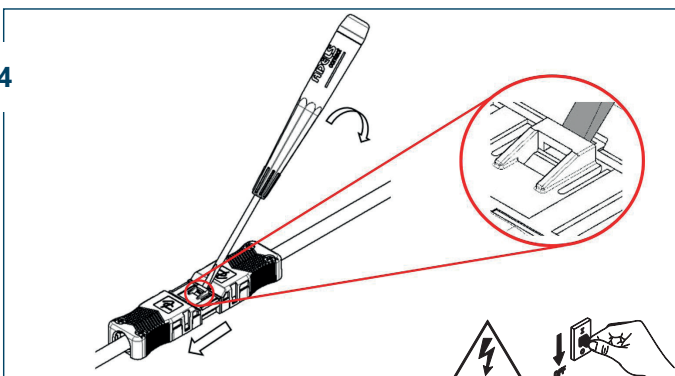
3.1



3.2



4



5

