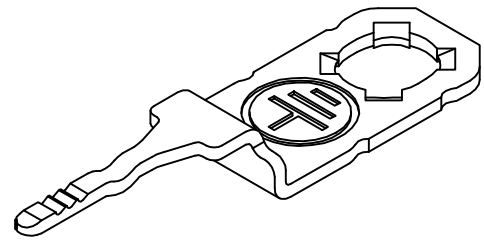


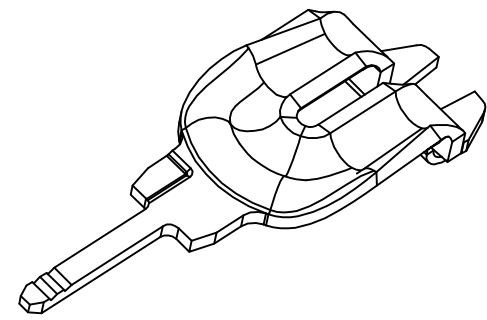
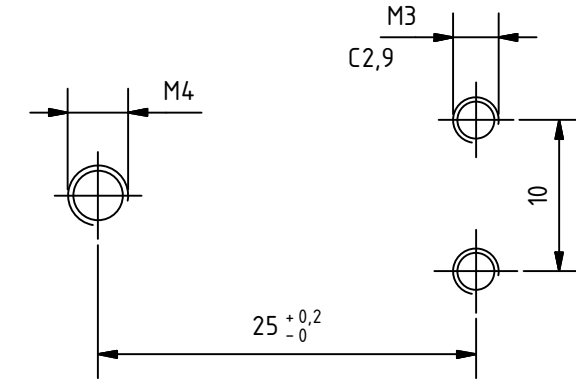
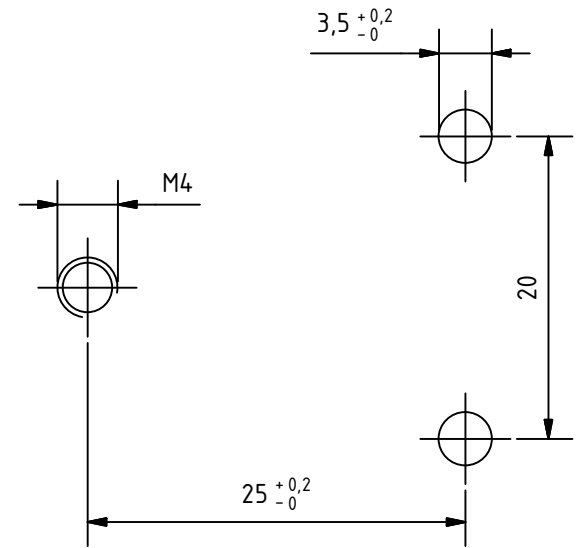
PE-Contact

Hole Pattern Catch Pin Fixing

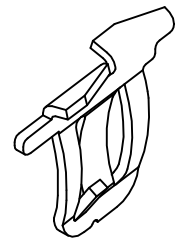
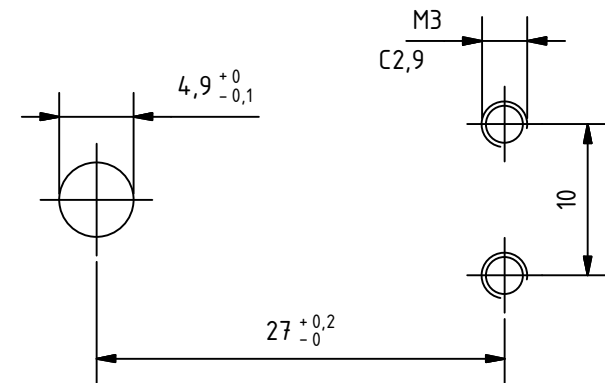
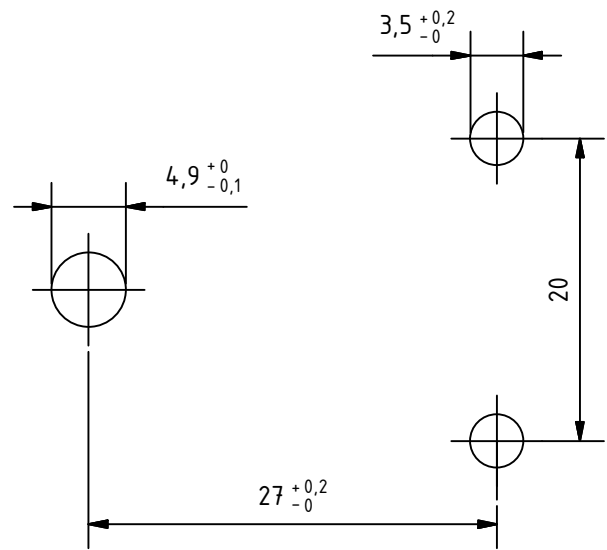
Hole Pattern Screw Fixing



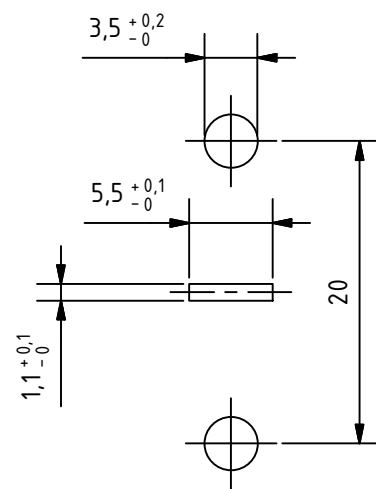
Screw Contact - SK



Contact Bow - STW



Contact Claw - SU



03	.	ST Variante entfällt	21.06.2022	Renger
02	ÄM 1308		30.11.2011	Kohl
01	ÄM 1275		10.06.2011	Blazevic
Index	ÄM.-Nr.:	Bezeichnung	Datum	Genehmigt
Maßstab:		Datum	Name	Werkstoff:
Maße ohne Toleranz nach DIN		Gezeichnet: 22.12.2010	Blazevic	Oberfläche:
Werkzeugnummer		Kontrolliert: 07.06.2022	Renger	Benennung: Alternatives to make PE contact for Luminaire Connectors LK 980
				Zeichnungs-Nr.: K3-299-01-00
				Art.-Nr.:
				A3

Diese Zeichnung darf ohne unsere Genehmigung weder im Digital, noch kopiert dritten Personen oder Firmen zugänglich gemacht werden.

Ers. für: _____
Index Alt: _____